



基于 SD3003 的带串口通信的计量模块应用

编写人：谢建斌
编写日期：2013-3-14
版本：0

概述：

带串口通信的计量模块，具有电能计量功能、串口通信功能，液晶显示功能。计量模块可根据上位机下发的指令，通过串口上传电压，电流，功率，电量等数据，可以很方便和 RS485、zigbee、蓝牙模块接口。用于对用电设备进行工况检测、过载保护、智能化改造等，主要应用在需要组网的用电设备，及一些用电设备的远程监测等场合。

本文介绍基于 SD3003 芯片的带串口通信的计量模块方案的实现，还带有人机接口（LCD 和按键功能，可根据实际需要加上或去掉）。供设计相关带串口通信的计量模块产品参考。

SD3003 芯片特点：

- 1、 高精度电能计量，计量精度满足一级电表使用要求
- 2、 提供电压有效值和电流有效值
- 3、 可以计算有功功率、功率因数
- 4、 可以计算交流电频率
- 5、 提供高频校验脉冲输出，用于校表
- 6、 可以对电量进行累计计算
- 7、 15×4 的 LCD 驱动电路，可切换为 I/O，支持 LED 驱动
- 8、 带 RTC，可以提供秒信号输出
- 9、 带 UART 和 I2C 接口
- 10、 程序存储器为 2K×16 OTP，可以在线烧录；数据存储器 128BYTES
- 11、 工作电压： 计量部分 4.5-5.5V ，其他部分 2.4-5.5V
- 12、 LQFP48-7×7-0.5 封装

为了满足更多 LCD 段数的应用要求，有对应的 SD3004 芯片可供选择：24×4 的 LCD 驱动电路，LQFP64-10×10-0.5 封装

设计要求：

1、环境、负载要求

- 1.1 最大负载电流：15A。
- 1.2 适用电压：AC220V/110V 50/60Hz。
- 1.3 本机自身功耗：<1W。
- 1.4 使用环境温度：-10~60℃。
- 1.5 使用环境湿度：10~95%RH。

2、设计参数

- 2.1 电压：80~250 伏，精度最大 1%。
- 2.2 电流：0.1~15.00 安，精度最大 1%。
- 2.3 有功功率：0.001~3.300 千瓦，精度最大 1%。
- 2.4 I/O 状态：高电平显示“H”，低电平显示“L”。
- 2.5 电量：0.01~ 9999.99 度。
- 2.6 IP 地址查看：IP 地址四个字节，循环显示。
- 2.7 计量精度：I 级。
- 2.8 刷新频次：≥1 次/秒。

3、操作说明

3.1 各项参数查看

短按 **SEL 键** 切换查看项，长按超过 5s 松手后则每 5s 循环切换显示查看项，再短按 SEL 键则停留在当前项目；

显示顺序及符号：电压 (V)，电流 (A)，有功功率 (KW)，I/O (r)，电量 (KWH)，IP 地址 1 (▼)，IP 地址 2 (▼)，IP 地址 3 (▼)，IP 地址 4 (▼)。

3.2 电量清零

在电量(KWH)显示项下长按 SEL 键 15s 以上清零，或通过通讯协议发相应命令清零；

清零后，电量显示 0.00 (KWH)。

4、UART 通讯协议说明

✚ 以下所有的数据都采用 16 进制格式进行传输；

✚ 电脑读数据命令采用 Head(1 字节) + IP 地址(4 字节) + Data(1 字节) + CRC(1 字节)的格式；

- ✚ 电脑设置 IP 命令是：Head(1 字节) + IP(4 字节) + 0X00 (data5)+CRC(1 字节) 的格式，IP 地址应该在出厂后就对每台设备进行单独设置；
- ✚ SD3003 回电压/电流等信息时数据格式采用 2 字节整数 (data1+data2) +1 字节小数 (data3) +0x00(data4)+0x00(data5)；
- ✚ 其中 CRC= Head + Data1 + Data2 + Data3 + Data4 + Data5；
- ✚ 电脑发送命令时，如果 SD3003 接收的命令错误或者 IP 地址跟自己的不符，就不做响应。

假设 0xC0, 0xA8, 0x01, 0x01 为 SD3003 的 IP 地址

	功能	Head	Data1- Data5	CRC	
1	电压	B0	C0, A8, 01, 01, 00 (电脑发送读取电压值请求)	1A	
		A0	00, E6, 00, 00, 00 (SD3003 回复电压值为 230V)	86	
2	电流	B1	C0, A8, 01, 01, 00 (电脑发送读取电流值请求)	1B	
		A1	00, 11, 20, 00, 00 (SD3003 回复电流值为 17.32A)	D2	
3	有功功率	B2	C0, A8, 01, 01, 00 (电脑发送读取有功功率请求)	1C	
		A2	08, 98, 00, 00, 00 (SD3003 回复有功功率值为 2200w)	42	
4	I/O 设置	B4	C0, A8, 01, 01, AA (电脑发送 I/O 置位请求, AA 表示置高)	C8	
			C0, A8, 01, 01, 55 (电脑发送 I/O 置位请求, 55 表示置低)	73	
		A4	00, 00, 00, 00, 00 (SD3003 回复设置 I/O 成功)	A4	
		A4	B4	C0, A8, 01, 01, 00 (电脑发送读取 I/O 状态命令)	1E
			00, 00, 00, 00, AA (SD3003 回复 I/O 状态为高电平)	4E	
			00, 00, 00, 00, 55 (SD3003 回复 I/O 状态为低电平)	F9	
5	电量	B6	C0, A8, 01, 01, 00 (电脑发送读取电量值请求)	20	
		A6	27, 0F, 63, 00, 00 (SD3003 回复电量值为 9999.99)	3F	
6	电量清零	B7	C0, A8, 01, 01, 55 (电脑发送清零电量值请求)	76	
		A7	00, 00, 00, 00, 00 (SD3003 回复清零电量成功)	A7	

7	设置 IP 地址	B8	C0, A8, 01, 01, 00 (电脑发送设置 IP 地址请求, IP 地址为 192.168.1.1)	22
		A8	00, 00, 00, 00, 00 (SD3003 回复设置 IP 地址成功)	A8

5、其他说明

连接线说明：标 L_IN, L_OUT 的连接线为相线，电流从 L_OUT 流入，从 L_IN 流出，为正电量；电流从 L_IN 流入，从 L_OUT 流出，为负电量；标 N 的为零线。

电路原理图：

电路图如下：

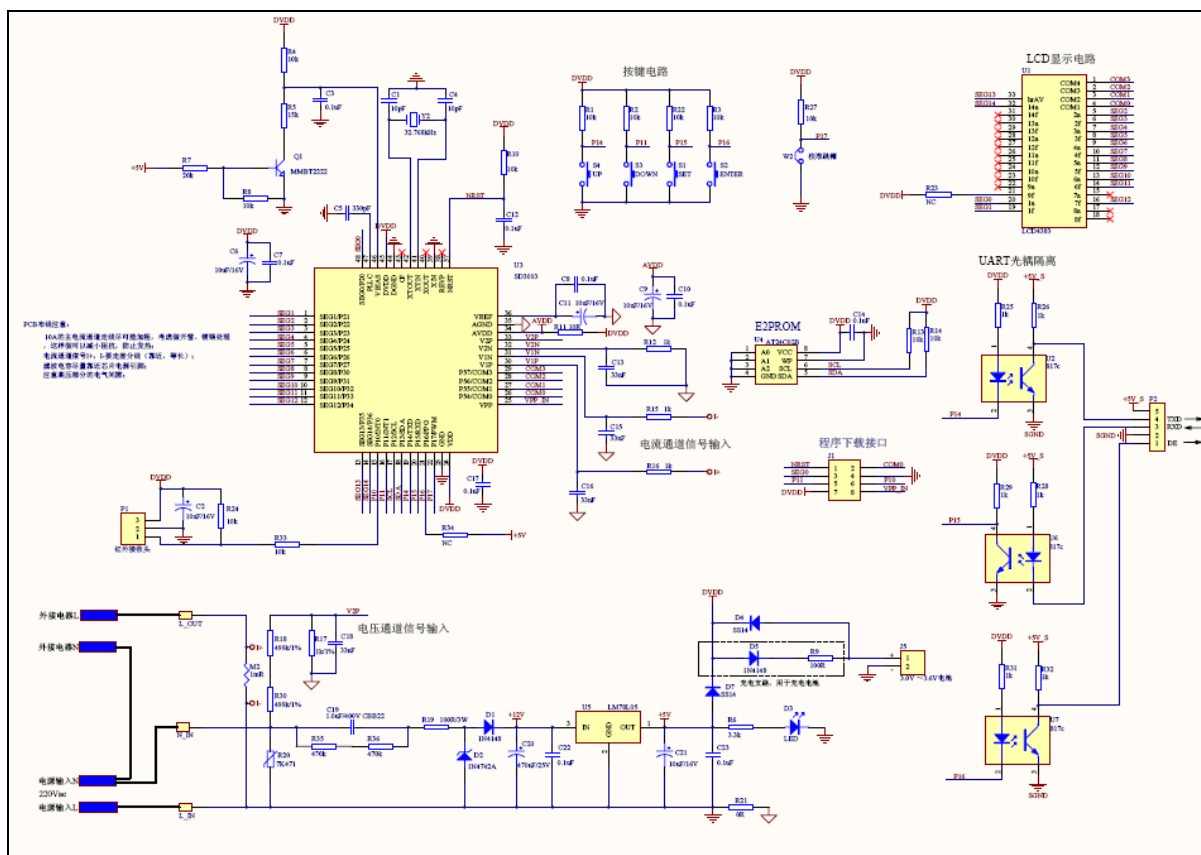


图 1. 带串口通信的计量模块电路图