



杭州晶华微电子有限公司

Hangzhou SDIC Microelectronics Co.,Ltd.

浙江省杭州市滨江区长河路351号拓森科技园4号楼5楼

电话：0571-86673068, 86673071 传真：0571-86673072

电邮：info@SDICmicro.cn 网址：www.SDICmicro.cn

---

## 基于 SD3501 的交流和直流信号测量

杭州晶华微电子有限公司

2017 年 04 月 06 日

版本： 0

目录

1. 简介 .....	3
2. 原理分析.....	3
2.1 交流测量原理.....	3
2.2 SD3501 控制芯片特性.....	3
2.2.1 ADC 特性 .....	3
2.2.2 系统时钟.....	3
2.2.3 存储器.....	3
2.2.4 功耗.....	4
2.2.5 LCD 和 LED 驱动.....	4
2.2.6 OTP 自烧录.....	4
2.2.7 RTC 模块.....	4
2.2.8 外围资源.....	4
3. 性能指标.....	4
4. 典型应用图.....	5
4.1 多相交、直流电压或电流测量（液晶显示）典型应用图 .....	5
4.2 多相交、直流电压或电流测量（数码管显示）典型应用图 .....	6



## 2.2.4 功耗

在外部晶体振荡器 2.097MHz 时钟工作，3.3V 工作电压下电流典型值为 1.2mA，休眠模式电流小于 3uA。

## 2.2.5 LCD 和 LED 驱动

可驱动 4\*18 段 LCD，所有 I/O 的 Sink 或 Source 电流能力都能达到 10mA。

## 2.2.6 OTP 自烧录

芯片具有 OTP 自烧录功能，可省掉外部用作校准的 EEPROM。

## 2.2.7 RTC 模块

可与外部的 32.768kHz 晶体配合提供年、月、星期、日、时、分和秒，可以自动进行闰年计算，时间精度可以调节

## 2.2.8 外围资源

UART、I<sup>2</sup>C、PWM、PFD、TIMER、Buzzer、5 个外部中断和 4 个按键中断

## 3. 性能指标

表 3.1 电压电流表的性能指标

项目		指标
精度等级		±(0.5%FS+1)
显示位数		三排 LED 四位数值
输入通道		4 个差分通道或 8 个单端通道
测量功能		真有效值、瞬时值和频率
输入信号	输入	交、直流电压或电流
	幅值	-800~800mV
	频率	交流 40Hz~400Hz
工作电源	工作电压	2.5~3.6V
	工作电流	≤1.2mA
串口总线		UART、I <sup>2</sup> C
封装		LQFP64
工作条件		环境温度-40~85℃ 无腐蚀气体场合
附带功能		通信
		测量报警
		按键操作

#### 4. 典型应用图

##### 4.1 多相交、直流电压或电流测量（液晶显示）典型应用图

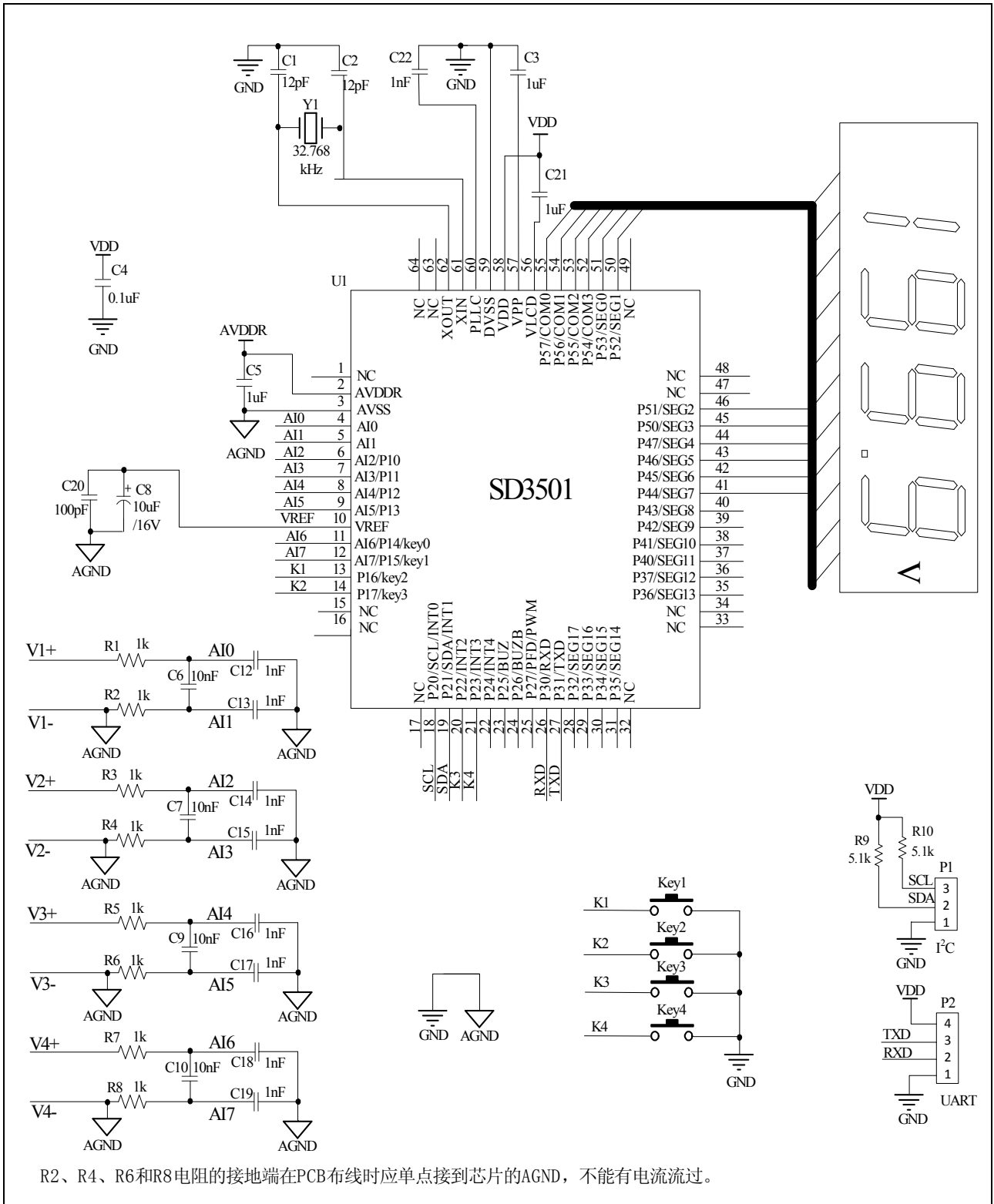


图 4.1 多相交、直流电压或电流测量（液晶显示）典型应用图

4.2 多相交、直流电压或电流测量（数码管显示）典型应用图

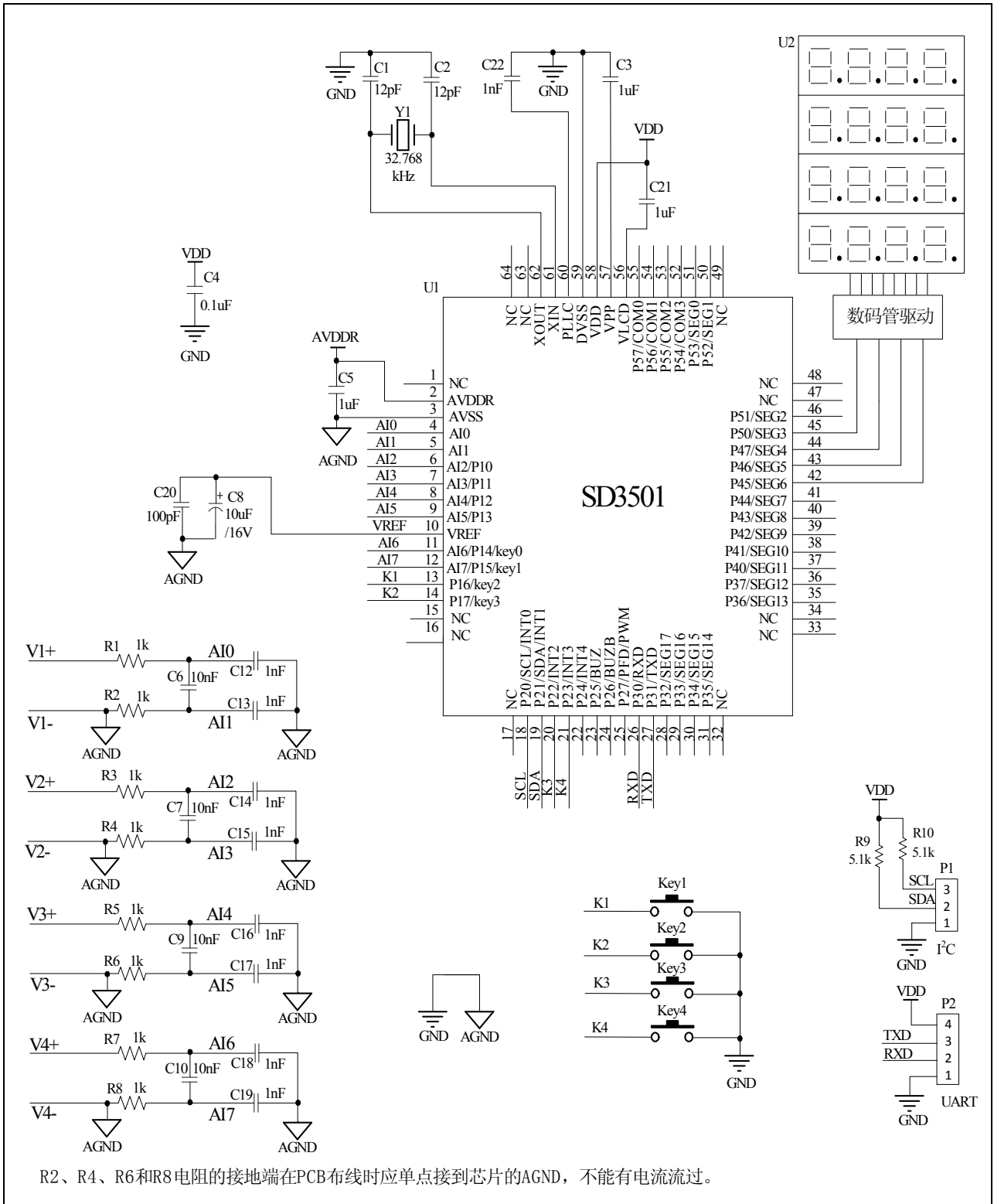


图 4.2 多相交、直流电压或电流测量（数码管显示）典型应用图