

### 特点

- 高精度 ADC, ENOB=19.3bits@8sps, 1 个差分通道或 3 个单端通道
- 低噪声高输入阻抗前置放大器, 1、4、8、16、32、64、128、256 倍增益可选
- 内部 8MHz 与 32kHz RC 振荡器
- 两线制通信接口, 可与上位机进行通信, 最高通信速度 1.1MHz
- 支持 LED 驱动, 提供 7 个 LED 驱动口, 最大驱动电流 14mA, 最多可驱动 42 个共阴极 LED, 驱动波形占空比可选
- 内置正弦波发生器及整流电路, 频率可选为 5kHz、50kHz、100kHz 或 200kHz, 支持四电极测脂功能
- 内置温度传感器, 可以单点校正
- 具有硬件定时比较测量功能
- 灵活的电池检测功能, 检测范围 2.0V~3.3V
- 内置传感器激励输出, 输出电压可选: 2.4V、2.7V、3.0V 和 3.3V
- 掉电检测电路和上电复位电路
- 工作电压范围: 2.4V ~ 3.6V
- 工作温度范围: -40°C ~ 85°C

### 管脚图和管脚描述

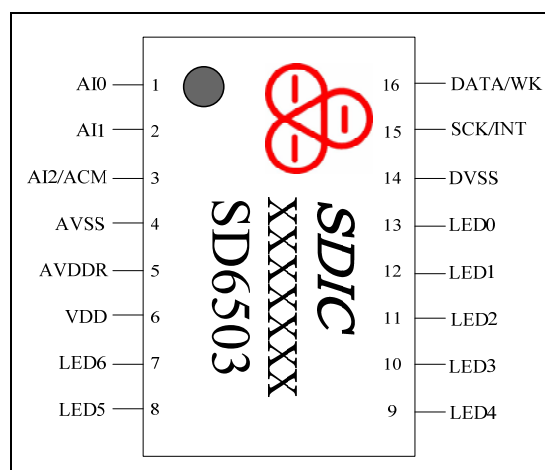


图1. 管脚图

### 描述

本芯片内置 24 位 ADC、LED 驱动、两线制通信等电路。

LED 驱动电路最多可驱动 42 个共阴极 LED, 最大驱动电流 14mA, 可保证白光 LED 足够的亮度。

两线制通信可用于本产品与上位机进行通信, 上位机可读、写本芯片的所有寄存器。

本芯片还支持定时测量比较模式, 进入该模式后, 数据比较成功可唤醒主机, 主机也可独立唤醒本芯片。

本芯片还内置正弦波发生器, 温度传感器, 可满足多种应用的要求。

### 应用领域

高精度电子秤及红外测温等相关应用

### 订购信息

SOP16

表 1. 管脚描述

序号	管脚名称	属性	描述
1	AI0	模拟	AI0-1 为模拟信号输入端口, AI0-1 可以作为一组差分输入对或两路单端输入
2	AI1	模拟	
3	AI2/ACM	模拟	AI2 为模拟信号输入端口, 可复用为 ACM 电压输出
4	AVSS	地	模拟地
5	AVDDR	模拟	内部 LDO 的输出, 供内部模拟模块使用, 也可以为外部传感器提供电源激励, 外接 0.1uF 滤波电容到 AVSS
6	VDD	电源	电源, 在 VDD 与 AVSS 之间外接 10uF 电容
7	LED6	模拟	LED 驱动的 LED6
8	LED5	模拟	LED 驱动的 LED5
9	LED4	模拟	LED 驱动的 LED4
10	LED3	模拟	LED 驱动的 LED3
11	LED2	模拟	LED 驱动的 LED2
12	LED1	模拟	LED 驱动的 LED1
13	LED0	模拟	LED 驱动的 LED0
14	DVSS	地	数字地
15	SCK/INT	I	两线制通信时钟信号
16	DATA/WK	I/O	两线制通信数据信号

功能框图

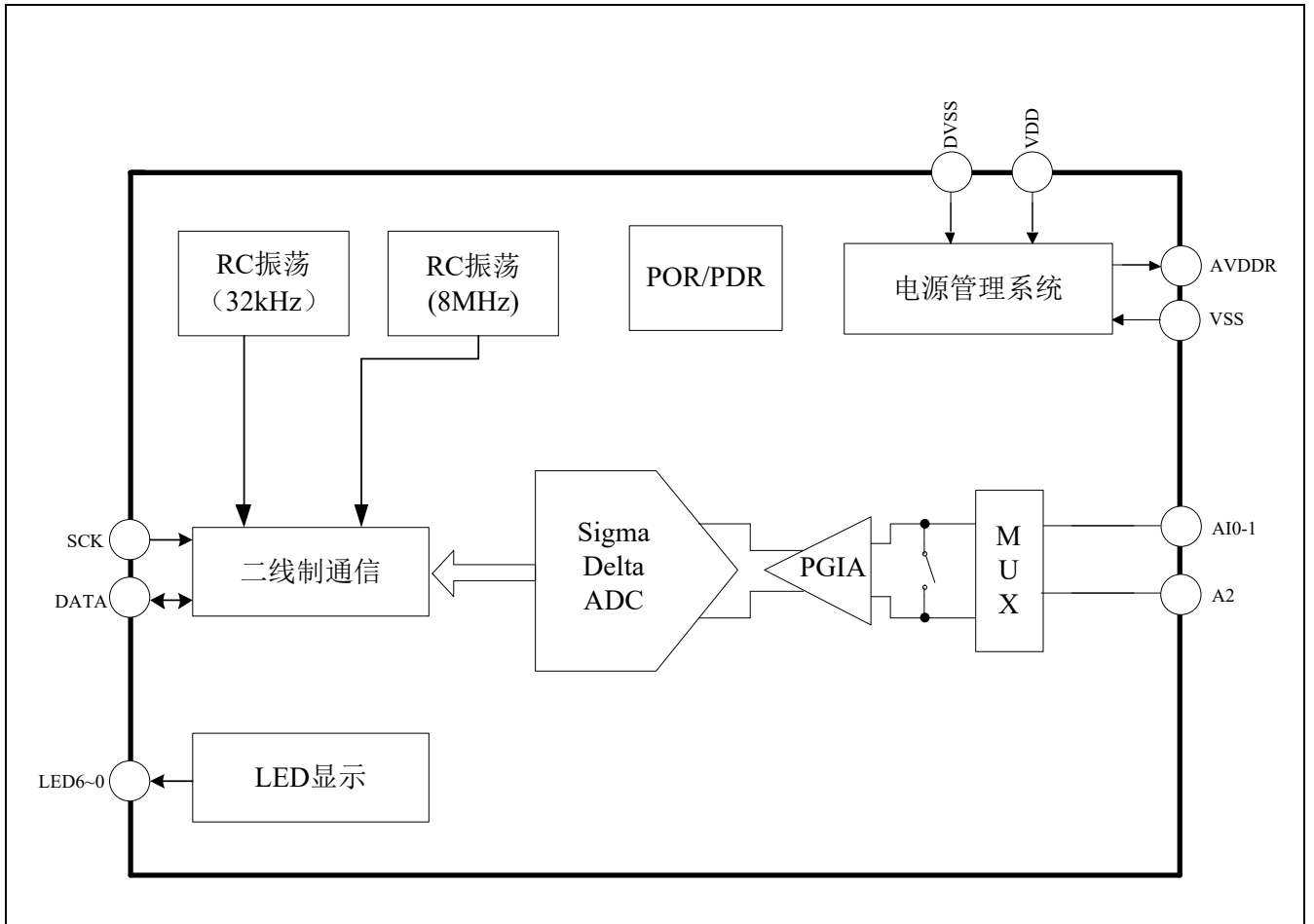


图2. 功能框图

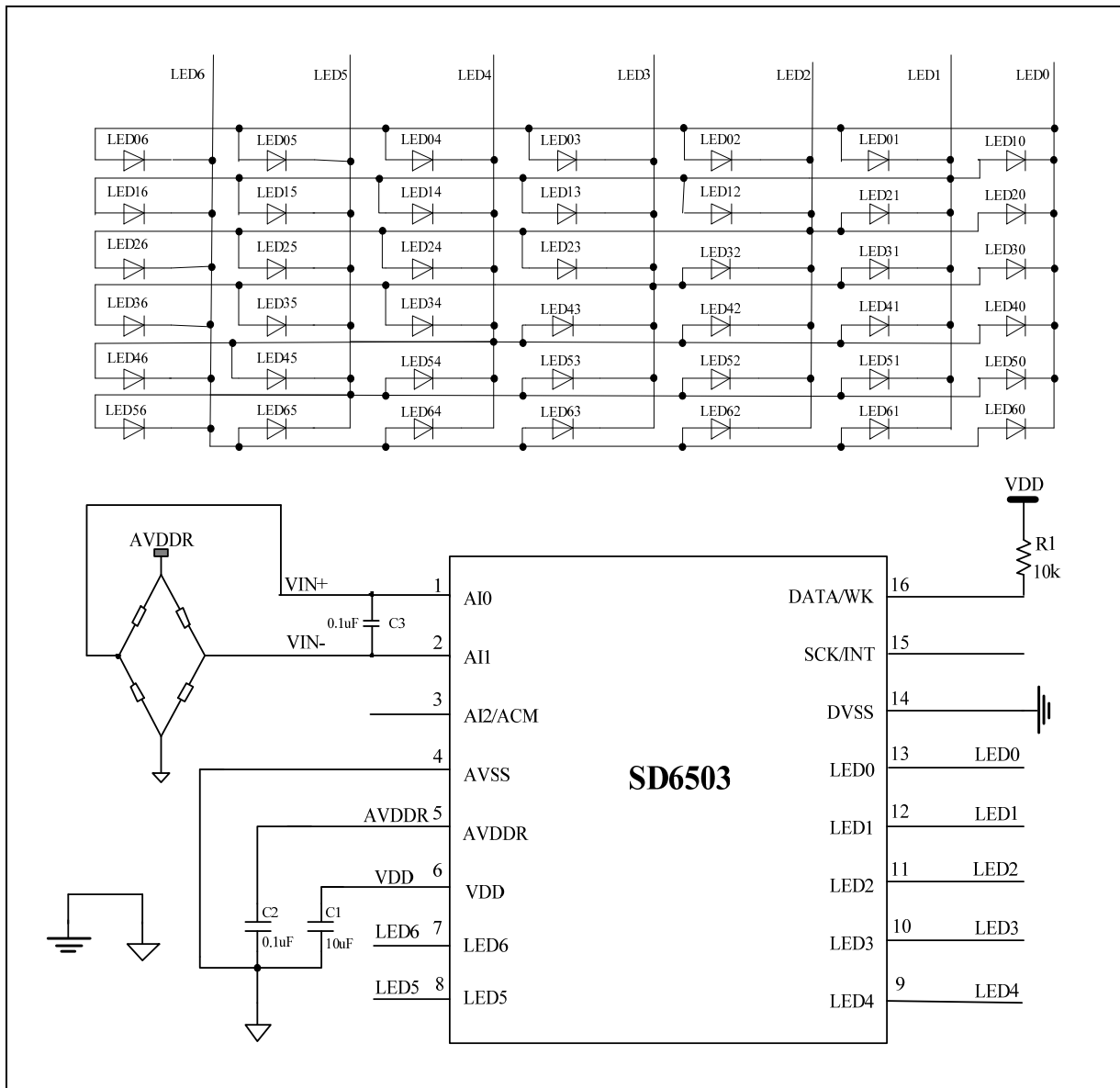
**典型应用图**


图3. 带LED显示的电子秤典型应用图

## ADC 性能

 表 2. ADC 的 ENOB 和电压噪声  $V_{n_{rms}}$  (AVDDR=2.4V,VREF=0.6V,SINC3,Buffer 开启)

ADC 工作频率 = 128kHz										
OSR			128	256	512	1024	2048	4096	8192	16384
增益	256	ENOB	14.9	15.4	16.0	16.5	16.9	17.4	17.9	18.4
		$V_{n_{rms}}$ (nV)	298.9	210.5	144.1	102.5	73.7	52.0	36.9	27.5
	128	ENOB	15.8	16.3	16.8	17.3	17.8	18.4	18.9	19.3
		$V_{n_{rms}}$ (nV)	322.2	219.8	153.9	109.5	76.3	53.6	38.5	28.7
	1	ENOB	16.9	17.9	18.4	19.0	19.5	20.0	20.4	20.9
		$V_{n_{rms}}$ (nV)	19231.3	9837.5	6324.5	4560.1	3238.6	2305.6	1638.4	1222.0

ADC 工作频率 = 512kHz										
OSR			128	256	512	1024	2048	4096	8192	16384
增益	256	ENOB	14.2	14.7	15.2	15.7	16.2	16.7	17.2	17.7
		$V_{n_{rms}}$ (nV)	490.9	346.8	247.5	176.1	123.3	86.7	63.7	45.3
	128	ENOB	15.1	15.6	16.0	16.6	17.1	17.5	18.0	18.5
		$V_{n_{rms}}$ (nV)	539.2	380.0	277.8	190.5	134.9	97.9	70.9	50.7
	1	ENOB	16.8	17.8	18.3	18.8	19.3	19.8	20.3	20.8
		$V_{n_{rms}}$ (nV)	20484.9	9957.8	6888.3	5001.9	3492.0	2538.9	1802.8	1253.2

注：

1. 以上数据是多颗芯片测试的平均值，单颗芯片采样 1024 个数据。
2. ENOB 的计算公式为  $\log_2 \left( \frac{FSR}{V_{n_{rms}}} \right)$ ，其中 FSR 为满量程输入电压 ( $2 * V_{ref} / Gain$ )， $V_{n_{rms}}$  为 rms Noise。

## 电气特性

表 3. 最大极限值

标识	参数	最小值	最大值	单位
$T_A$	环境温度	-40	+85	°C
$T_S$	储存温度	-55	+150	°C
$V_{DD}$	供电电压	-0.2	+4.0	V
$V_{IN}, V_{OUT}$	数字输入、输出	-0.2	$V_{DD}+0.3$	V
$T_L$	回流焊温度曲线	Per IPC/JEDECJ-STD-020C		°C

注:

1. CMOS 器件易被高能静电损坏, 设备必须储存在导电泡沫中, 注意避免工作电压超出范围。
2. 在插拔电路前请关闭电源。

表 4. 电气参数 (电源电压 3V, 工作温度 25°C)

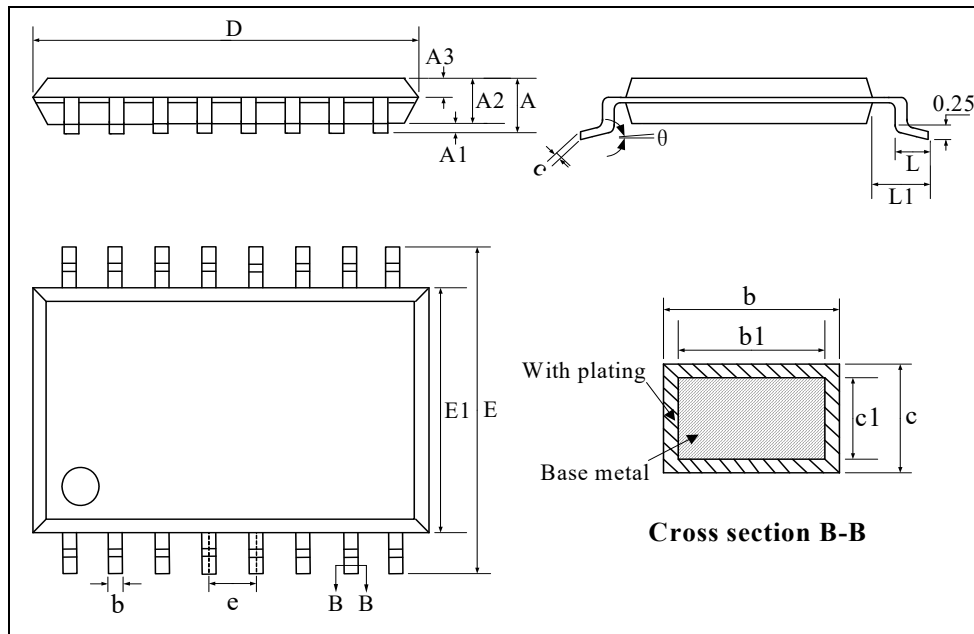
标识	参数名称	最小值	典型值	最大值	单位	条件/备注
VDD	工作电压	2.4	3.3	3.6	V	--
FOSC	工作时钟	--	8	--	MHz	--
IHRC	内部高频 RC 振荡频率	7.76	8	8.24	MHz	经过校准后的频率
ILRC	内部低频 RC 振荡频率	28	32	36	kHz	经过校准后的频率
IDD1	工作电流 1	--	1.6	--	mA	芯片所有模拟电路都工作
IDD2	工作电流 2	--	1	--	uA	芯片进入休眠模式
Fsam	ADC 工作频率	--	--	512	kHz	--
OSR	过采样率	128	--	16384	--	--
NFbit	Noise free bits <sup>1</sup>	--	16	--	bits	Gain=128, input FSR=±4mV
NMbit	无失码输出	--	--	24	bits	--
INL	INL	--	0.002	--	%FSR	--
VINdif	PGIA 差分信号 输入范围	-Vref <sup>3</sup>	--	Vref	mV	1 倍增益
		-Vref/4	--	Vref/4		4 倍增益
		-Vref/8	--	Vref/8		8 倍增益
		-Vref/16	--	Vref/16		16 倍增益
		-Vref/32	--	Vref/32		32 倍增益
		-Vref/64	--	Vref/64		64 倍增益
		-Vref/128	--	Vref/128		128 倍增益
		-Vref/256	--	Vref/256		256 倍增益
VIN	PGIA 电压输入 范围 <sup>2</sup>	-0.3	--	AVDDR	--	增益为 1 且输入 buffer 关闭
		0.3	--	AVDDR-0.7	--	增益为 1 但输入 buffer 开启或增益非 1
Vacm	ACM 输出电压	--	1.2	--	V	--
IacmSour	ACM source 电流	--	1	--	mA	--
IacmSink	ACM sink 电流	--	1	--	mA	--
PSRacm	ACM PSR	--	100	--	uV/V	--

表 4. (续)

Vavddr	AVDDR 输出电压	--	2.4	--	V	avddrx[1:0]=00
		--	2.7	--		avddrx[1:0]=01
		--	3.0	--		avddrx[1:0]=10
		--	3.3	--		avddrx[1:0]=11
Iavddr	AVDDR 电流能力	--	10	--	mA	--
POR	上电复位电压	--	2.0	--	V	--
LVD	低压检测复位电压	--	1.9	--	V	--
THlbt	低压检测迟滞	--	200	--	mV	--
<b>LED 管脚电气参数</b>						
IOH	高电平 Source 电流	--	12	--	mA	VOH=VDD-0.3V, VDD=3.3V
IOL	低电平 Sink 电流	--	100	--	mA	VOL=0.3V, VDD=3.3V
<b>通信管脚电气参数</b>						
VIH	输入高电平	0.7VDD	--	--	V	--
VIL	输入低电平	--	--	0.3VDD	V	--
VOH	输出高电平	VDD-0.3	--	--	V	--
VOL	输出低电平	--	--	VSS+0.3	V	--

注:

1. Noise free bits, 有效位数都与信号的满量程范围有关系, 真正起决定性作用的是 Vpp noise 或 rms noise.
2. 对于 ADC 或 PGIA, 输入信号的范围要区分差分信号输入范围和输入端的绝对电压范围, 前者是真正的信号输入范围, 是两个输入绝对电压之差, 其不仅受到单个输入端的电压范围影响, 还受增益和基准选择的影响; 后者为包含了差分信号和共模输入范围的影响, 主要受电路的限制。
3. Vref 是 ADC 的基准电压信号, 由 AVDDR, ACM 或 AI2 和 AI3 经内部电路处理产生, 用户可选。

**封装规格**


尺寸: 毫米

标识	最小值	典型值	最大值
A	—	—	1.75
A1	0.05	—	0.225
A2	1.30	1.40	1.50
A3	0.60	0.65	0.70
b	0.39	—	0.48
b1	0.38	0.41	0.43
c	0.21	—	0.26
c1	0.19	0.20	0.21
D	9.70	9.90	10.10
E	5.80	6.00	6.20
E1	3.70	3.90	4.10
e	1.27BSC		
L	0.50	—	0.80
L1	1.05BSC		
$\theta$	0°	—	8°

图4.封装外形图