



带显示驱动、UART、I²C 和一组差分通道计量 SOC

特点

- 高精度 ADC，24 位数据输出，输入增益可选 1、2、8 和 16，单差分通道，可测量信号的真有效值、瞬时值和频率
- 8 位 RISC 低功耗 MCU，49 条指令，6 级堆栈，在 2.097MHz 工作时钟，MCU 部分在 3.3V 工作电压下电流典型值为 400uA；32kHz 时钟待机模式下工作电流为 7.6uA，休眠模式电流小于 3uA
- 16k Bytes OTP 程序存储器，512 Bytes SRAM 数据存储器
- 内置低频晶体振荡器、RC 振荡器和 PLL，提供灵活多样的时钟选择
- 10SEG×4COM 液晶驱动电路
- 输出 1.16V 低温漂基准
- RTC 模块，可与外部的 32.768kHz 晶体配合提供年、月、星期、日、时、分和秒，可以自动进行闰年计算，时间精度可以调节
- 丰富的外围资源：UART、I²C、TIMER、4 个外部中断
- 所有 I/O 带施密特触发输入及内部上拉电阻
- 掉电检测电路和上电复位电路
- 工作电压范围：2.5V-3.6V
- 工作温度范围：-40℃-85℃

描述

本芯片是一个带 24 位高精度 ADC 的计量 SOC 产品，单差分通道，输入增益可选，以满足不同的使用需求。

能直接测量交流或直流信号，交流信号输入无需经过外部整流电路。

ADC 数据输出速率可选，可在速度和精

度之间做合理的选择。

带有 10SEG×4COM 的 LCD 驱动，也可以直接驱动数码管。

本 SOC 高度集成，所需外围器件很少，非常适合交直流电压电流表的应用。

芯片带有 UART 和 I²C 接口，方便与外部设备或器件进行通信。

OTP 具有自烧录功能，可以替代外部 EEPROM，用于保存不经常改变的数据，例如校准数据。

超低功耗设计，典型应用时整个芯片的工作电流约为 1.2mA。提供三种工作模式让用户可以在功耗与速度之间做最优选择，三种模式分别为：正常工作模式、待机模式和休眠模式。

抗干扰能力强，具有停振检测功能，当外部晶振受到干扰停振时，系统时钟自动切换到默认时钟。在无须额外的保护电路下 EFT 超过 4kV，适合各种工业环境的应用。

应用领域

- 单路直流或交流带显示和通信的电压电流表
- 各种单通道带显示和通信的直流信号检测应用
- 各种单通道带显示和通信的交流信号检测应用

订购信息

LQFP32 封装

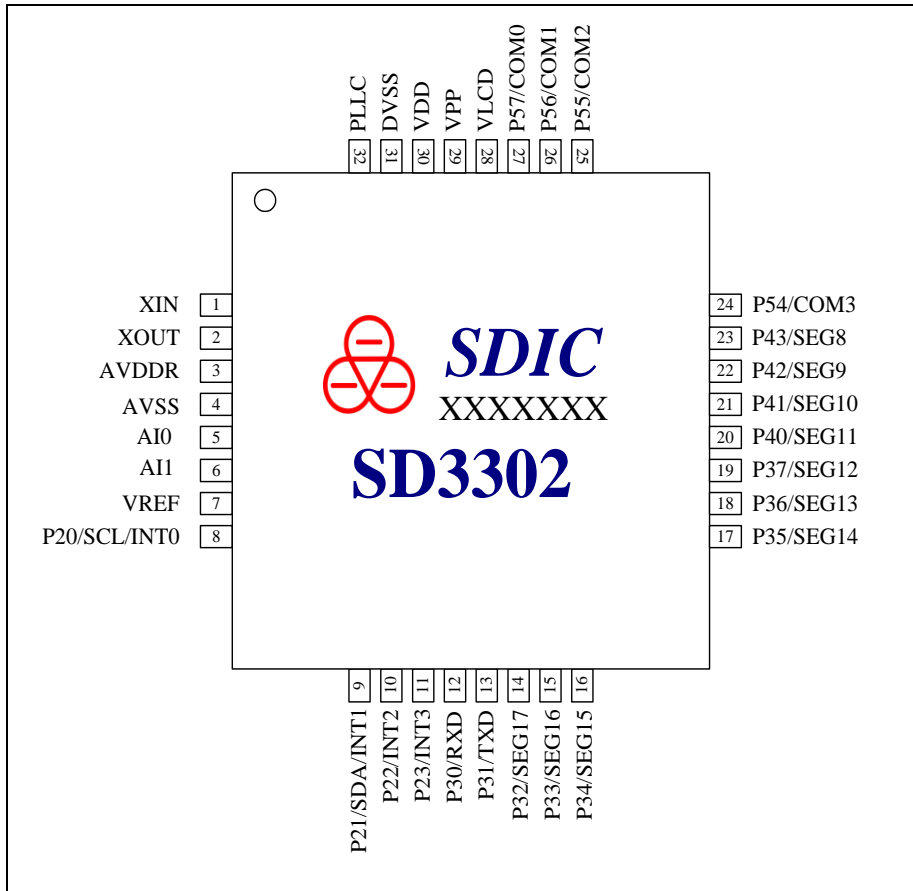
管脚图和管脚描述


图1. 管脚图

表 1. 管脚描述

序号	名称	属性	描述
1	XIN	模拟	晶体振荡器引脚
2	XOUT	模拟	晶体振荡器引脚
3	AVDDR	模拟	内部 LDO 输出, 供芯片模拟模块使用, 外接 1uF 电容到 AVSS
4	AVSS	地	模拟地
5-6	AI0--AI1	模拟输入	一组差分输入
7	VREF	模拟	ADC 基准电压 1.16V, 可以连接外部基准源, 外接 100pF 和 10uF 到 AVSS
8	P20/SCL/INT0	I/O	数字 I/O P20, 可复用为 I ² C 接口的 SCL, 也可复用为外部中断 INT0
9	P21/SDA/INT1	I/O	数字 I/O P21, 可复用为 I ² C 接口的 SDA, 也可复用为外部中断 INT1
10-11	P22/INT2--P23/INT3	I/O	数字 I/O P22-23, 可复用为外部中断 INT2-3
12	P30/RXD	I/O	数字 I/O P30, 可复用为 UART 接口的 RXD
13	P31/TXD	I/O	数字 I/O P31, 可复用为 UART 接口的 TXD
14-19	P32/SEG17--P37/SEG12	I/O	数字 I/O P32-37, 可复用为 SEG17-12
20-23	P40/SEG11--P43/SEG8	I/O	数字 I/O P40-43, 可复用为 SEG11-8
24-27	P54/COM3--P57/COM0	I/O	数字 I/O P54-57, 可复用为 COM3-0
28	VLCD	模拟	LCD 驱动电源, 可通过寄存器调整其电压, 外接 1uF 电容到 VDD
29	VPP	模拟	OTP 烧录高压引脚, 外接 1uF 电容到 DVSS
30	VDD	电源	电源, 外接 0.1uF 电容到 DVSS
31	DVSS	地	数字地
32	PLL	模拟	PLL 外接电容, 外接 1nF 电容到 DVSS

注意:

1. 所有数字端口 Pnn 皆有上拉选择 (默认关闭), 并有输入迟滞功能, 转换点分别为 0.3VDD 与 0.7VDD。

功能框图

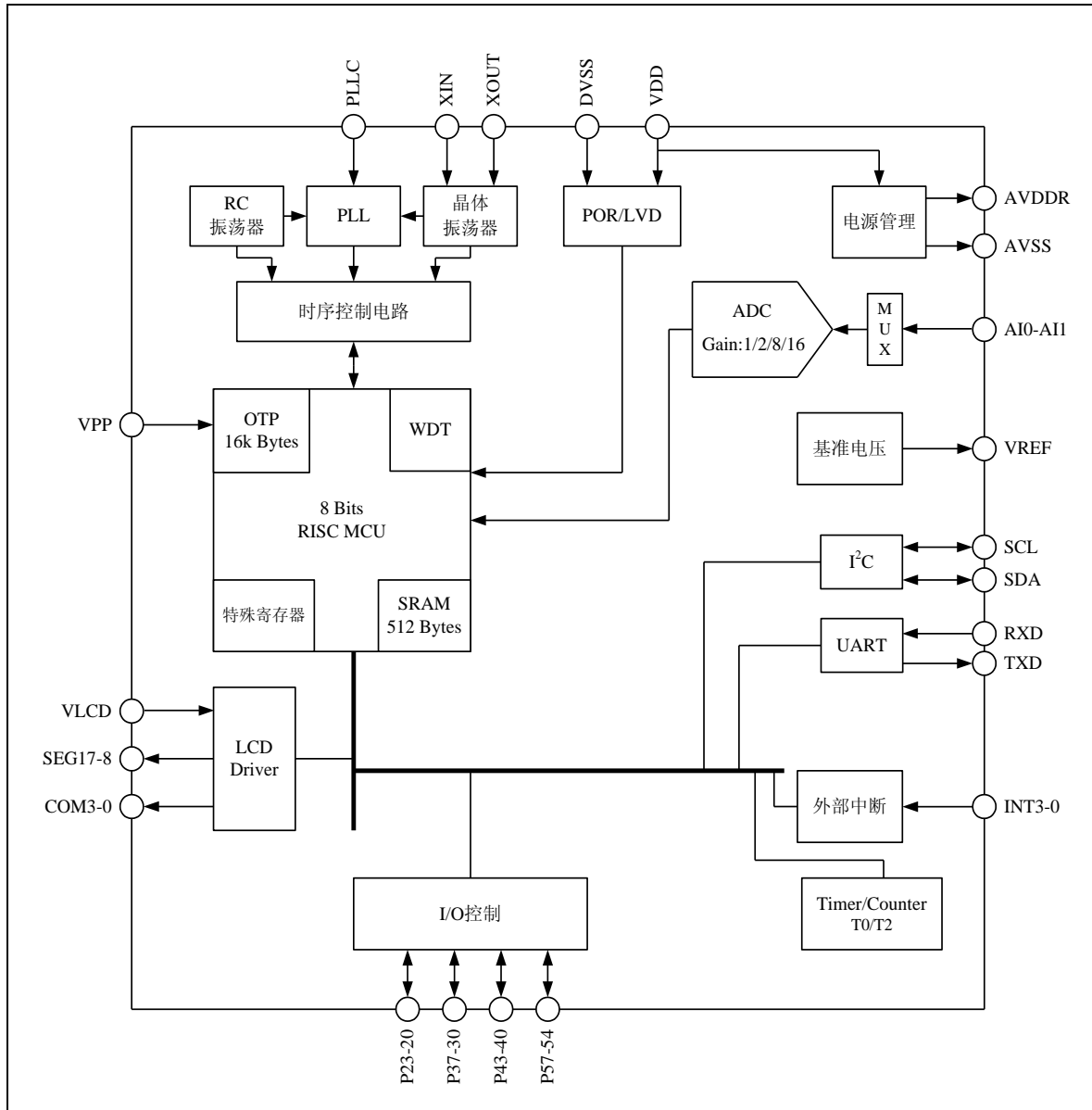


图2. 功能框图

典型应用图

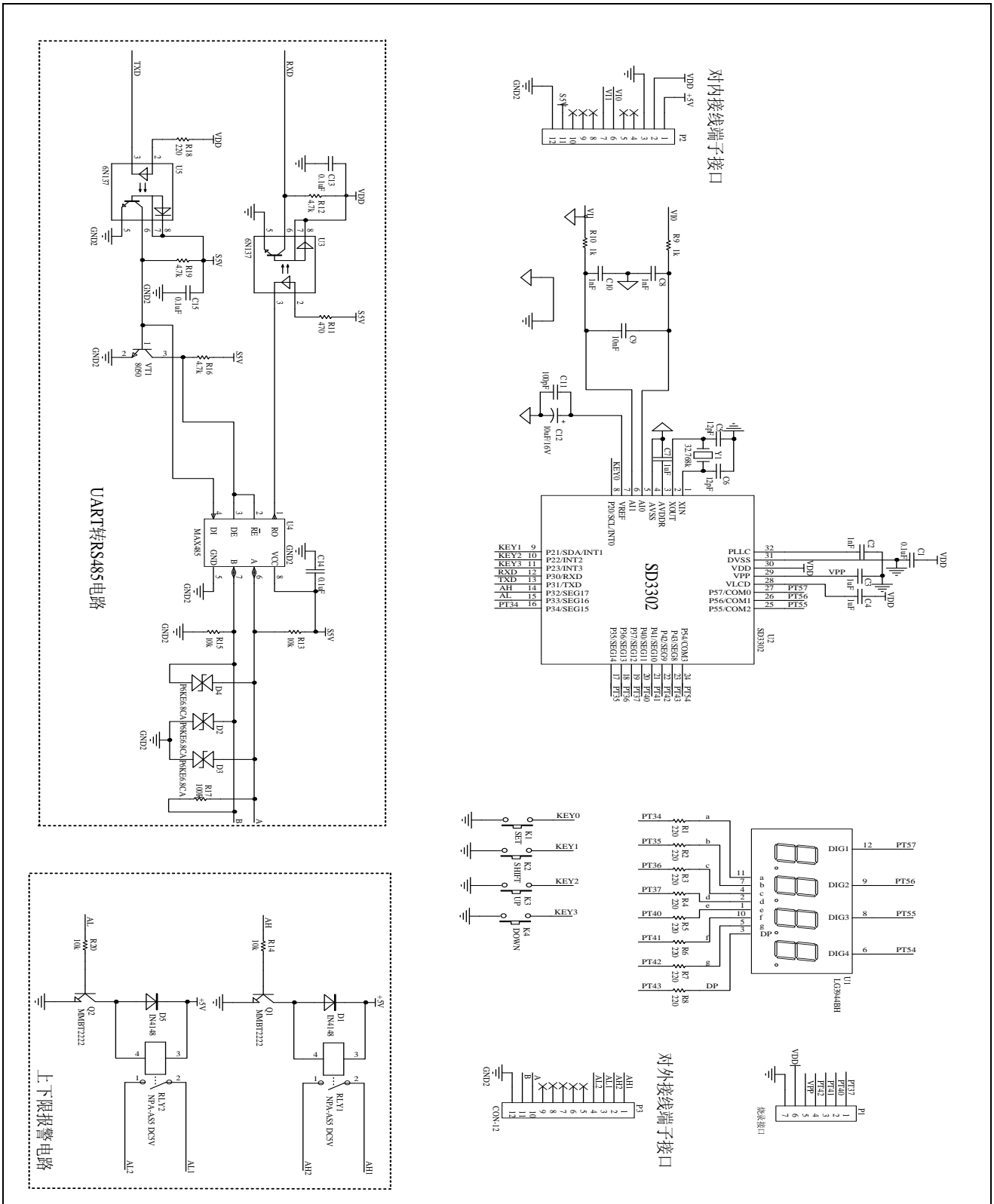


图3. 四位带通讯的单相电压电流表典型应用图

电气特性

表 2. 最大极限值

标识	参数	最小值	最大值	单位
T _A	环境温度	-40	+85	℃
T _S	储存温度	-55	+150	℃
V _{DD}	供电电压	-0.2	+4.0	V
V _{pp}	烧录电压	-0.2	+7.5	V
V _{IN} , V _{OUT}	数字输入、输出	-0.2	V _{DD} +0.3	V
T _L	回流焊温度曲线	Per IPC/JEDECJ-STD-020C		℃

注:

1. CMOS 器件易被高能静电损坏, 设备必须储存在导电泡沫中, 注意避免工作电压超出范围。
2. 在插拔电路前请关闭电源。

表 3. 电气参数 (电源电压 3.3V, 工作温度 25℃)

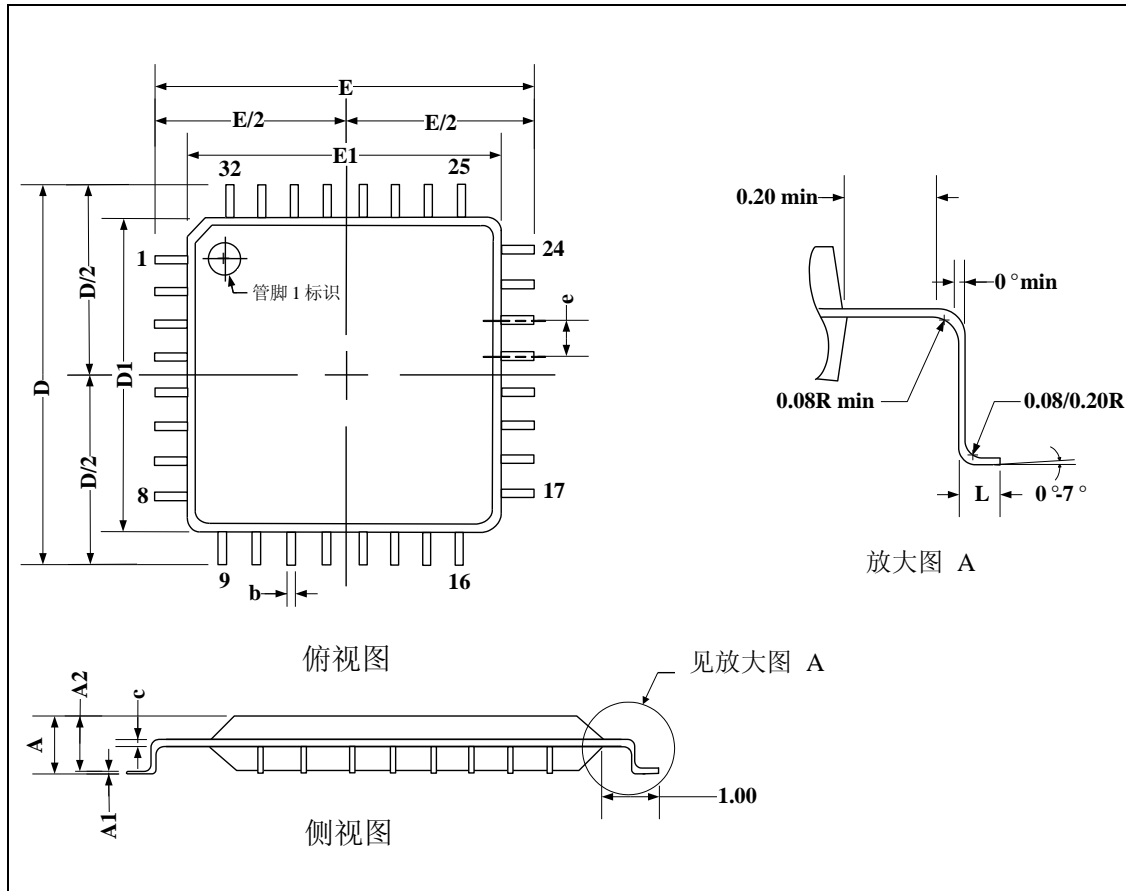
标识	参数名称	最小值	典型值	最大值	单位	条件/备注
VDD	电源	2.5	3.3	3.6	V	数字电路的最小工作电压可到 2.0V
FOSC	工作时钟	0.032	2.097	4.194	MHz	在运行读表和写表指令时只能工作在 2MHz 附近
ILRC	内部低频 RC 振荡频率		32		kHz	经过校准后的频率
CRYXT	外部低频晶体振荡器频率		32.768		kHz	
FPLL	PLL 输出频率		4.194		MHz	时钟源 CRYXT, 可选择 ILRC 代替
IDD1	工作电流 1		1.2		mA	MCU 采用 FPLL/2 工作, PLL 输入时钟选择 CRYXT, 模拟模块工作
IDD2	工作电流 2		7.6		uA	MCU 采用内部 RC 振荡工作, MCU 进待机模式, 模拟模块不工作
IDD3	工作电流 3		3		uA	MCU 进休眠模式, 模拟模块不工作
Fsam	ADC 采样频率	--	1.05	--	MHz	
OSR	过采样率	128	--	16384		128~16384
GAIN	ADC 增益	1	--	16		可选择为 1、2、8 和 16
ENOB	ADC 有效位数	--	19.5	--	bits	Gain=1
NMbit	无失码输出	24	--	--	bits	
INL	积分非线性	--	0.002	--	%FSR	在使用外部基准情况下
VINdif	ADC 差分信号输入范围	-0.6	--	+0.6	V	Gain=1
VINabs	ADC 绝对电压输入范围	-0.2	--	AVDDR+0.2	V	Gain=1
ACFreq	交流输入信号频率范围	40	--	400	Hz	
Vnrms	RMSnoise	--	2.2	--	uVrms	Gain=1
VREF	基准电压	--	1.16	--	V	
Rvref	Vref 输出阻抗	--	4	--	kΩ	
TCvref	基准温漂	--	±50	--	ppm/℃	-40℃~85℃
Vavddr	AVDDR 输出电压	--	2.4	--	V	avddrx[1:0]=00

		--	2.6	--		avddrx[1:0]=01
		--	2.9	--		avddrx[1:0]=10
		--	3.3	--		avddrx[1:0]=11
Iavddr	AVDDR 电流能力	--	10	--	mA	
POR	上电复位电压	--	2.0	--	V	
LVD	低压检测复位电压	--	1.9	--	V	
THlbt	低压检测迟滞	--	200	--	mV	
Vlcd	LCD 电荷泵输出电压	--	2.1	--	V	vlcdx[2:0]=000
		--	2.3	--		vlcdx[2:0]=001
		--	2.5	--		vlcdx[2:0]=010
		--	2.7	--		vlcdx[2:0]=011
		--	2.9	--		vlcdx[2:0]=100
		--	3.1	--		vlcdx[2:0]=101
		--	3.3	--		vlcdx[2:0]=110
		--	3.5	--		vlcdx[2:0]=111
Ilcd	LCD 电荷泵驱动能力 ¹	--	--	500	uA	
数字 I/O 电气参数						
IOH	高电平 Source 电流	--	12	--	mA	VOH=VDD-0.3V
IOL	低电平 Sink 电流	--	12	--	mA	VOL=0.3V
VIH	输入高电平	0.7VDD	--	--	V	
VIL	输入低电平	--	--	0.3VDD	V	
VOH	输出高电平	VDD-0.3	--	--	V	
VOL	输出低电平	--	--	VSS+0.3	V	
Rpu	上拉电阻	--	200	--	kΩ	VDD = 3.0

注:

1. 电荷泵的驱动能力与工作频率有关，工作频率越高，驱动能力越强。

封装规格



Dimensions: mm

Symbol	Min.	Nom.	Max.
A	--	--	1.60
A1	0.05	0.10	0.15
A2	1.35	1.40	1.45
D	--	9.00	-
D/2	--	4.50	--
D1	--	7.00	--
E	--	9.00	--
E/2	--	4.50	--
E1	--	7.00	--
L	0.45	0.60	0.75
e	--	0.80BSC	--
b	0.30	0.37	0.45
c	0.09	--	0.20

图 4. LQFP32 封装外形图